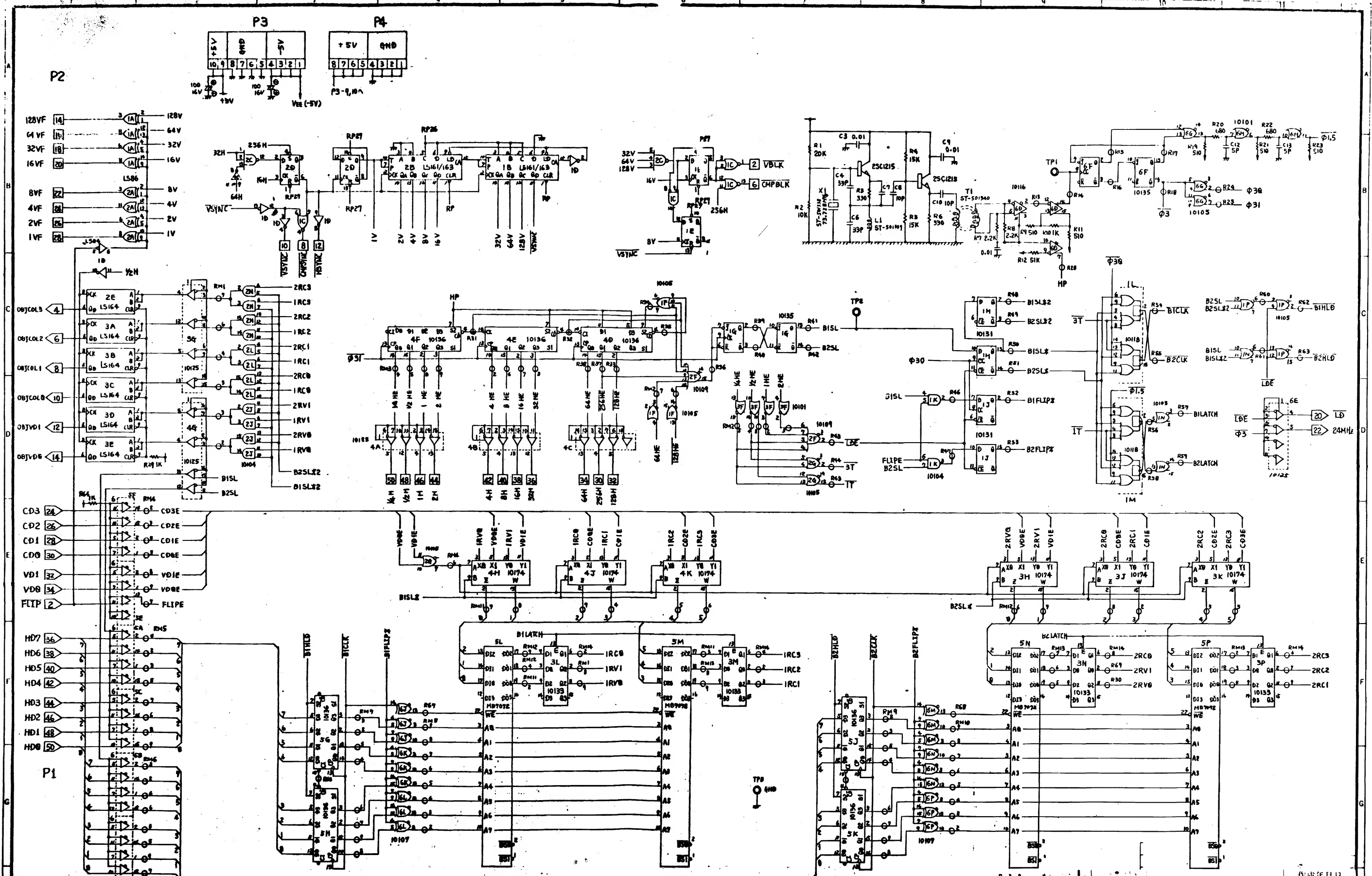


NINTENDO OF AMERICA INC.

RADAR SCOPE - CIRCUIT DIAGRAM



任天堂株式会社

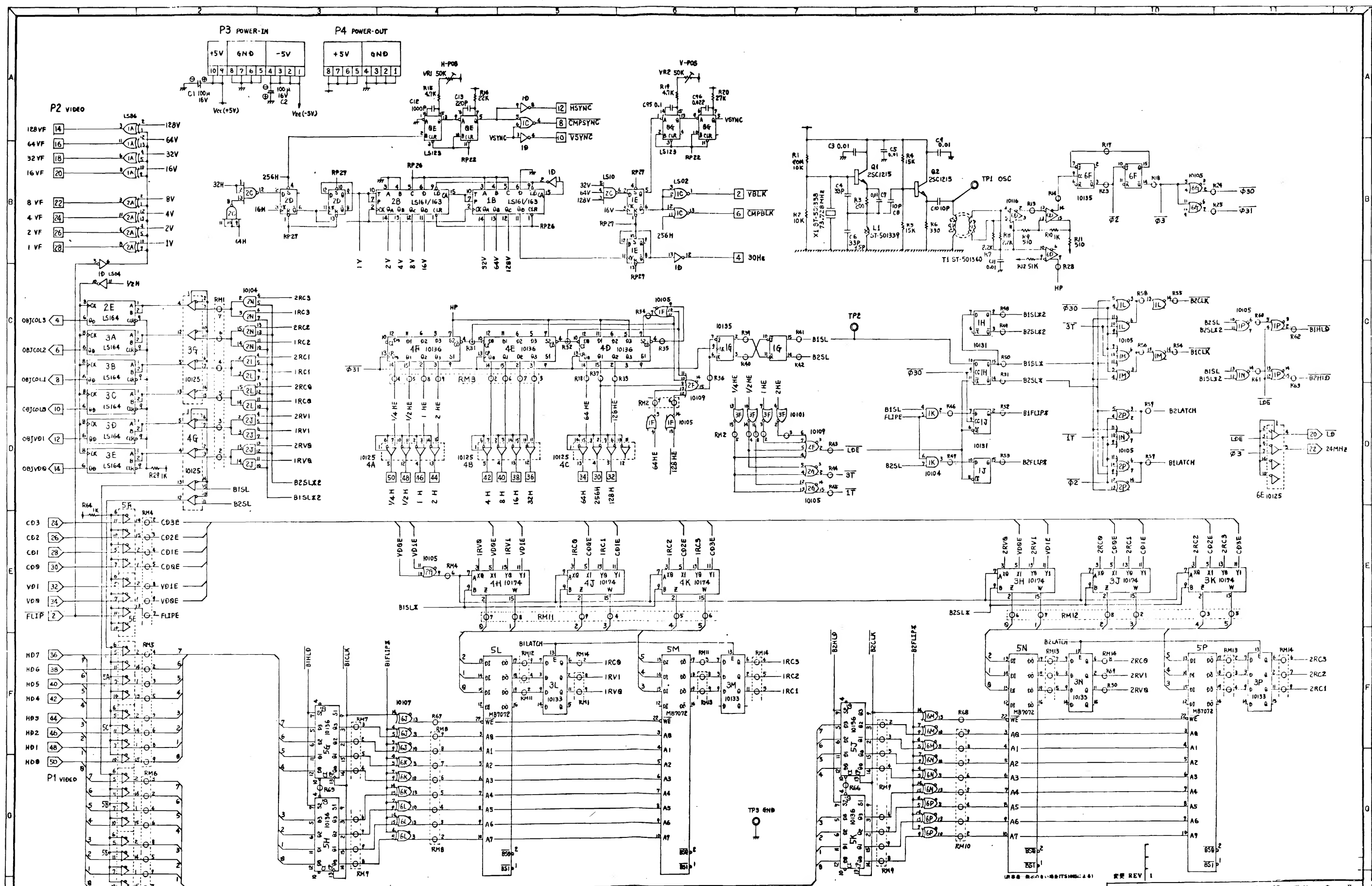
作成年月日

TR-01-CLK

設計	製	検	承	図

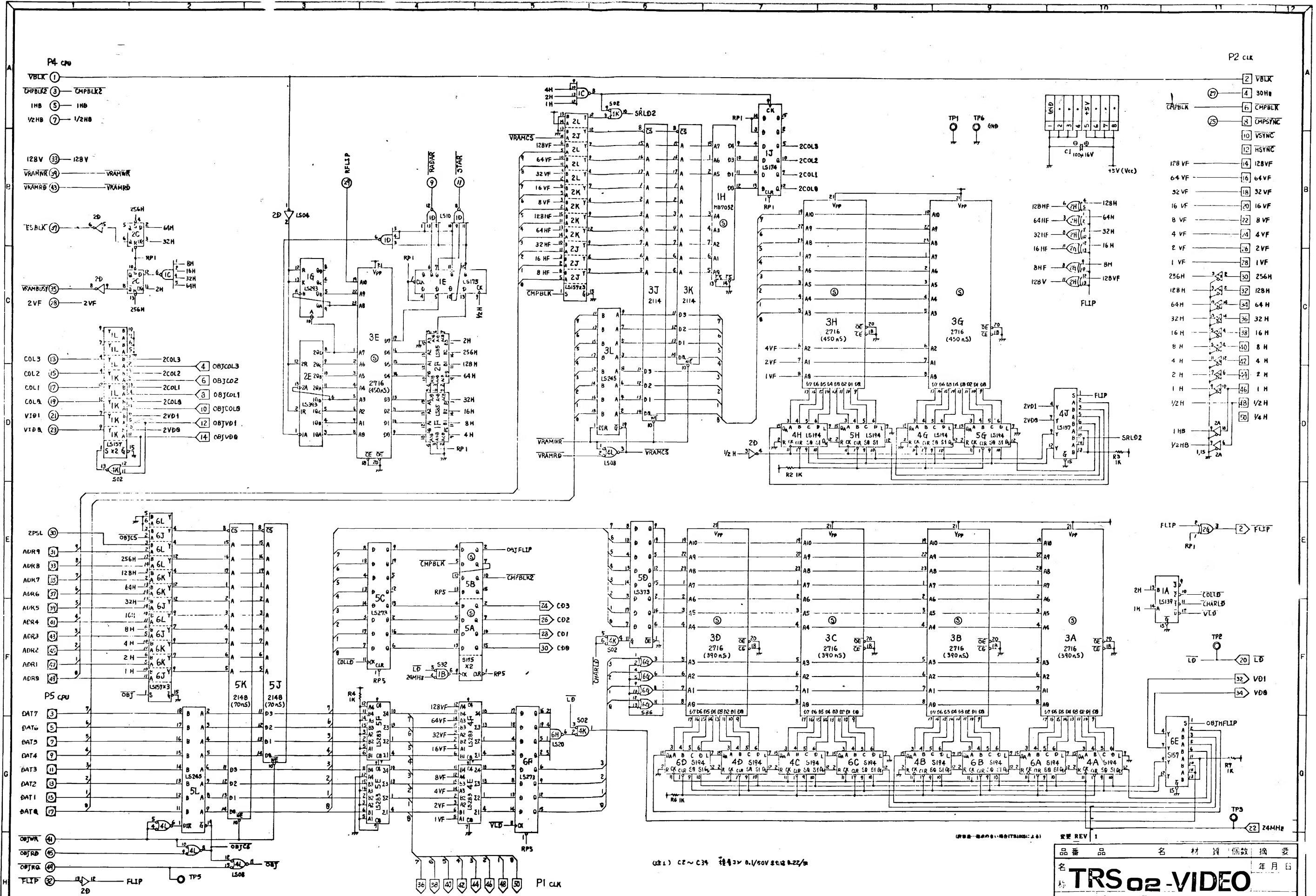
任天堂株式会社
Nintendo Co., Ltd.

尺度 单位 mm
三角法



パソコン(601)用 30V F*9) は图中記入した通り。

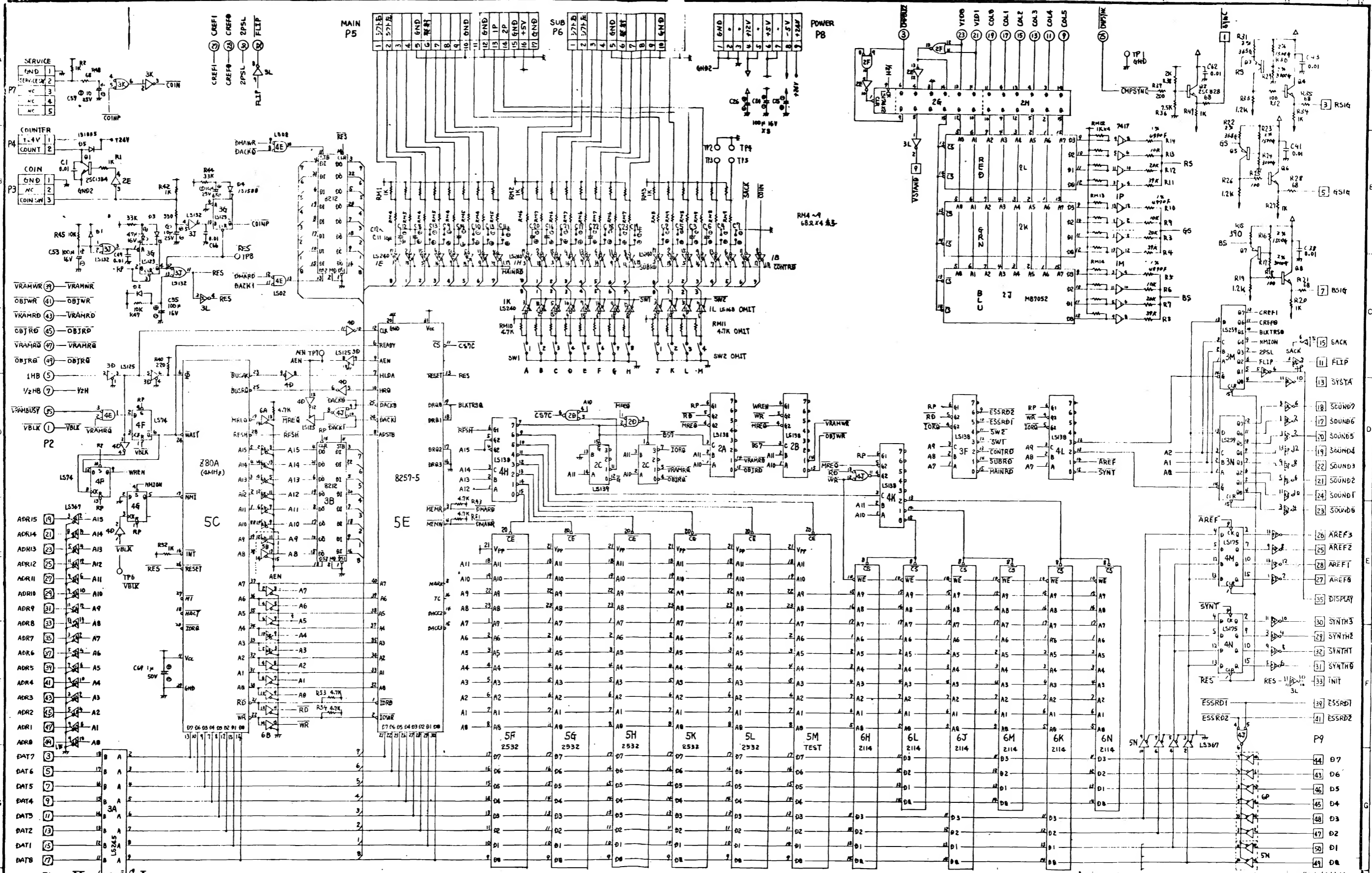
品番	品名	材質	価格	換算	年月日
名 TRS02-CLK					
製	設	承	図		
図	計	認	番		
Nintendo				縮	寸
任天堂株式会社				尺	法
記号 年月日 変更内容 印					



(註1) CE~C34 種類3V 0.1/50V 規格 R22/μ

変更 REV 1

品番	品名	材質	個数	摘要
名 TRS02-VIDEO				
製 設 承 図				
圖 計 認 番				
Nintendo				
任天堂株式会社				
記号	年月日	変更内容	印	三角法



TR-01-CPU

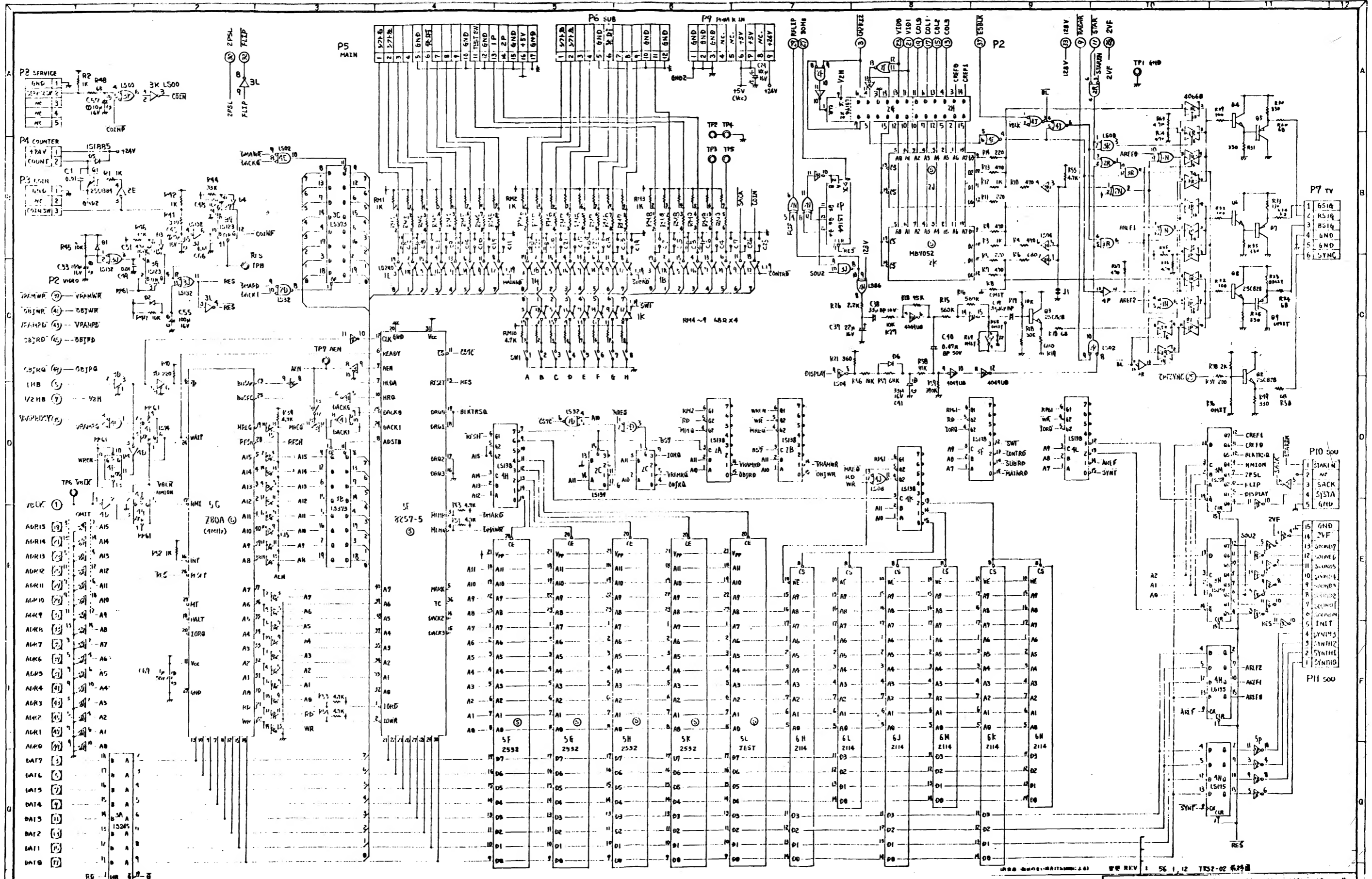
設計 製図 検図 承認 図番

任天堂株式会社
Nintendo Co., Ltd.

単位 mm
角法

任天堂株式会社

作成年月日



P1 VIDEO

(1) 2-7 12 ヴァルト
 (2) 2-7 12 ヴァルト
 (3) 33MVAの空射コイルは 9400
 97MVA 0 4-7

(4) 振振器室 2 ヴォルト
 (5) 振振器室 2 ヴォルト
 (6) OMIT は省略する。

(7) パソコン (4500) は図中に記入して置く。

品名 TRS 02-CPU

製造 設計 承認 図番

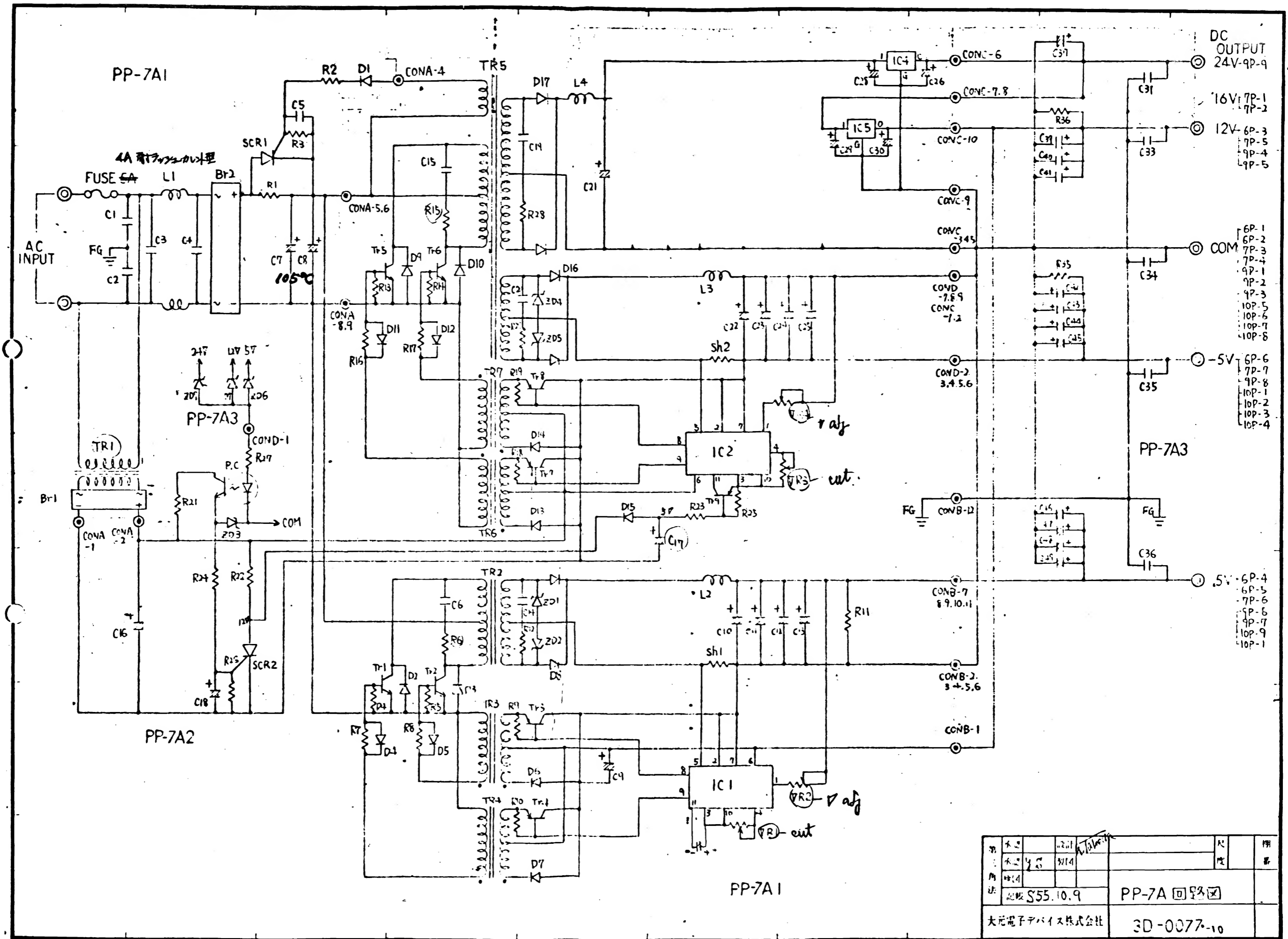
Nintendo 任天堂株式会社

年月日

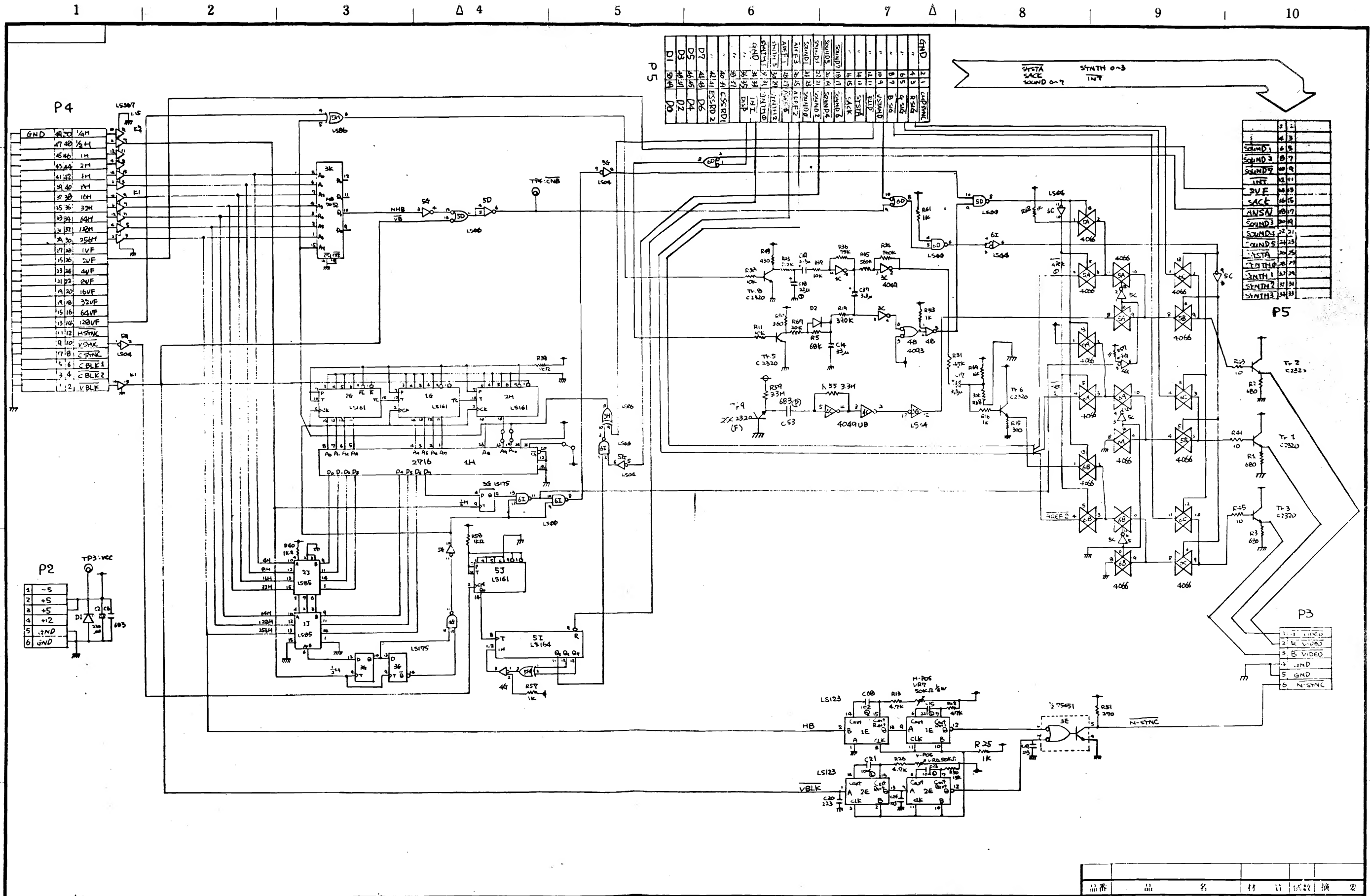
寸法

三角法

記号 年月日 変更内容 印

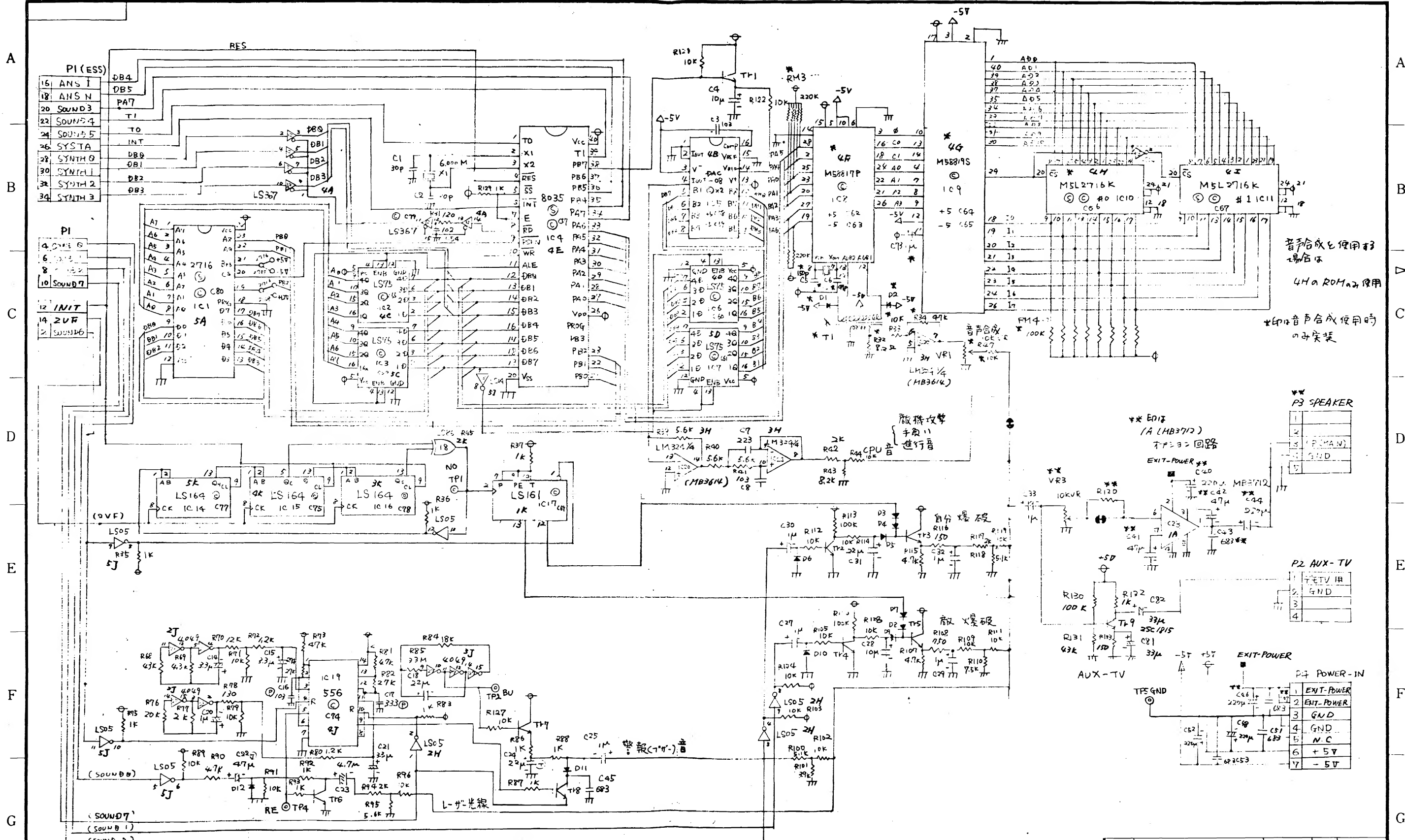


第	水	201		尺	册
水	4	314		度	数
角	4				
法	記	S55.10.9			
大元電子デバイス株式会社				PP-7A 回路図	
				3D-0077-10	



改	訂	11	11	11	11	11	11	11	11
20	80	80	80	80	80	80	80	80	80

品番	品名	材	計	図	説	摘	要
名称	TRS ESS 第1口外周						作成年月日 80.11.6
設計	製	作	機	承	認	圖	
	任天堂株式会社						單位 mm
	Nintendo Co., Ltd.						三角法



音合成使用時
場合
4H ROM使用
音合成使用時
のインストール

特殊攻撃
手動11
進行音

** EDI (A) (MB3712)
P3=3回路
EXIT-POWER

自分爆破
TP3 15D

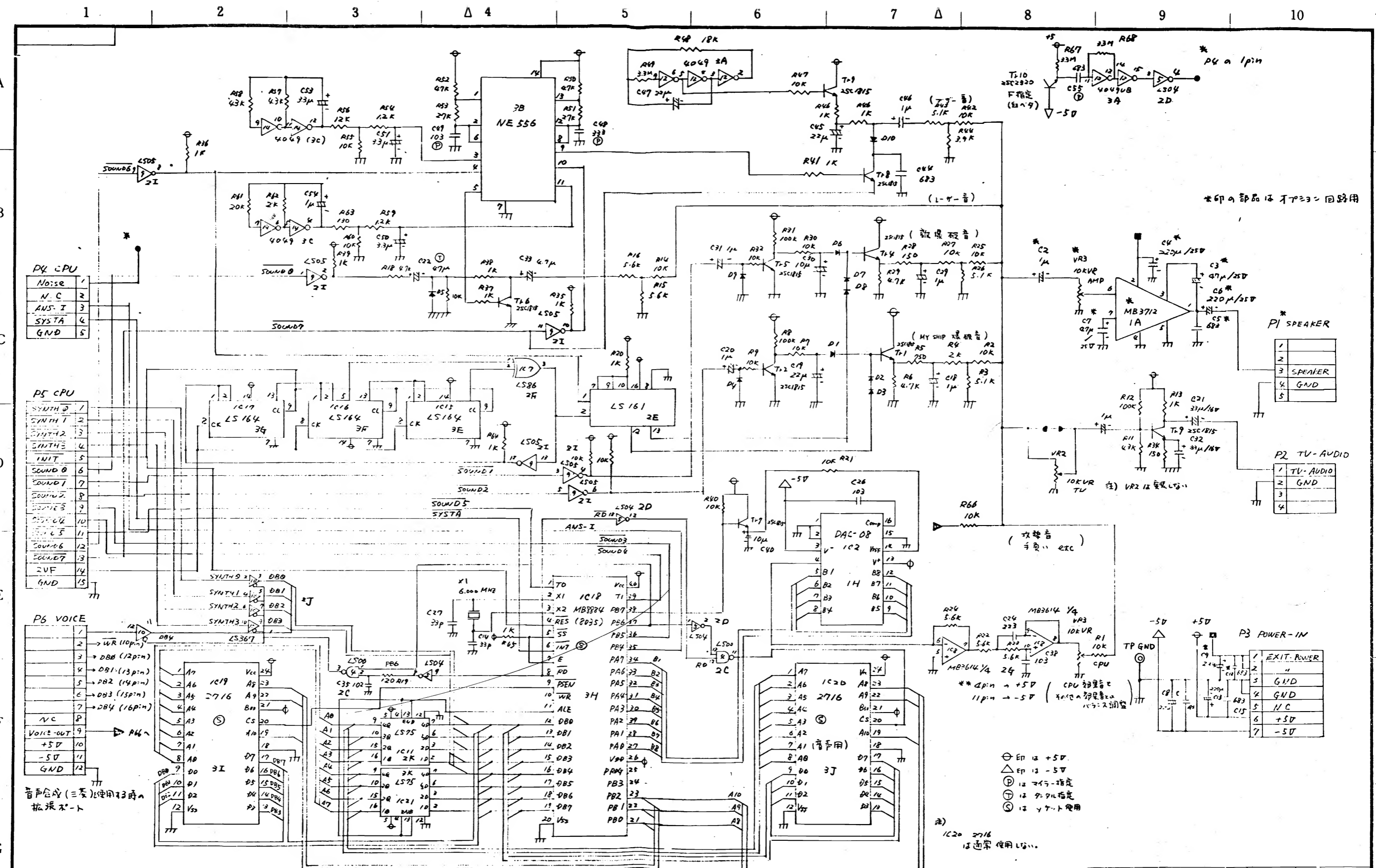
敵爆破
TP5 15D

注意 MB3614 4pin → +5V 2電源
11 pin → -5V

⊕印は +5V
△印は -5V
⊙印は 2pin-指定
⊙印は IC ヴォルト使用
●印は ヴォルト

品番	品名	材	数	個数	摘要
TRS SOU(第1)					
					作成年月日
					9/8
設計	製図	検図	承認	図番	
任天堂株式会社					単位 mm
Nintendo Co., Ltd.					三角法

改訂
9/9
9/12
9/17
9/29
9/22



P4 CPU

Noise	1
N.C	2
ANS-I	3
SYSTA	4
GND	5

P5 CPU

SYNTH0	1
SYNTH1	2
SYNTH2	3
SYNTH3	4
INIT	5
SOUND0	6
SOUND1	7
SOUND2	8
SOUND3	9
SOUND4	10
SOUND5	11
SOUND6	12
SOUND7	13
2VF	14
GND	15

P6 VOICE

WR (10pin)	1
DB0 (12pin)	2
DB1 (13pin)	3
DB2 (14pin)	4
DB3 (15pin)	5
DB4 (16pin)	6
N/C	7
VOICE-OUT	8
+5V	9
-5V	10
GND	11
	12

音声合成(三音)使用時の
振振本-ト

*印の部品はT-33-回路用

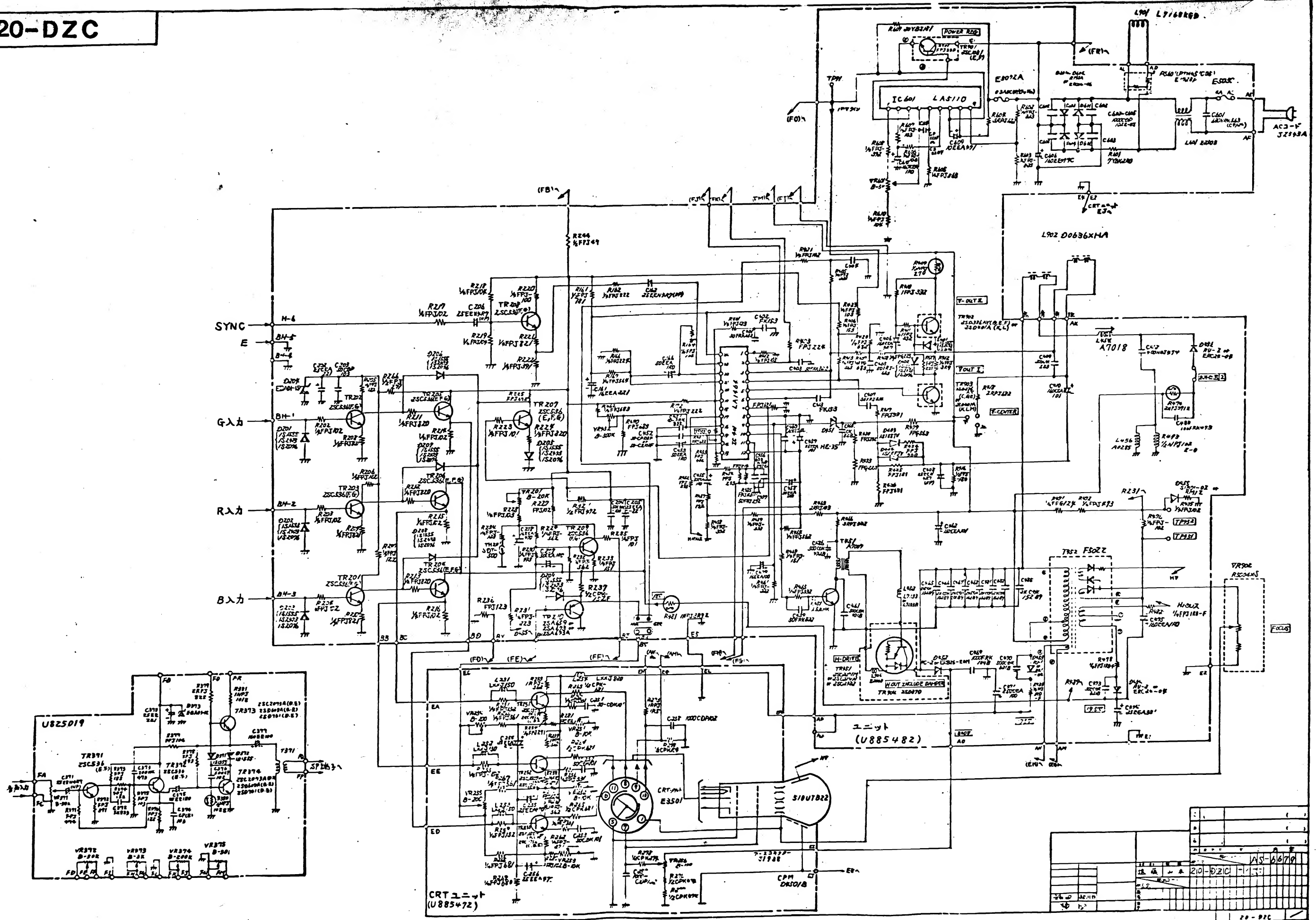
注) VR2は変位...

(攻撃音
手裏剣 etc)

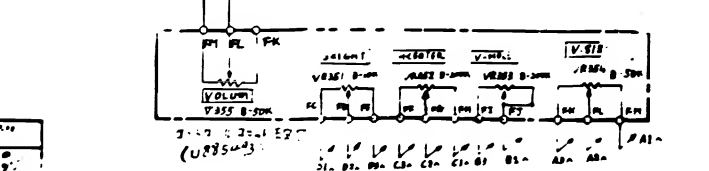
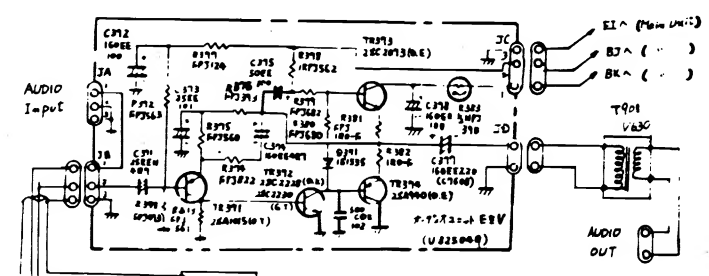
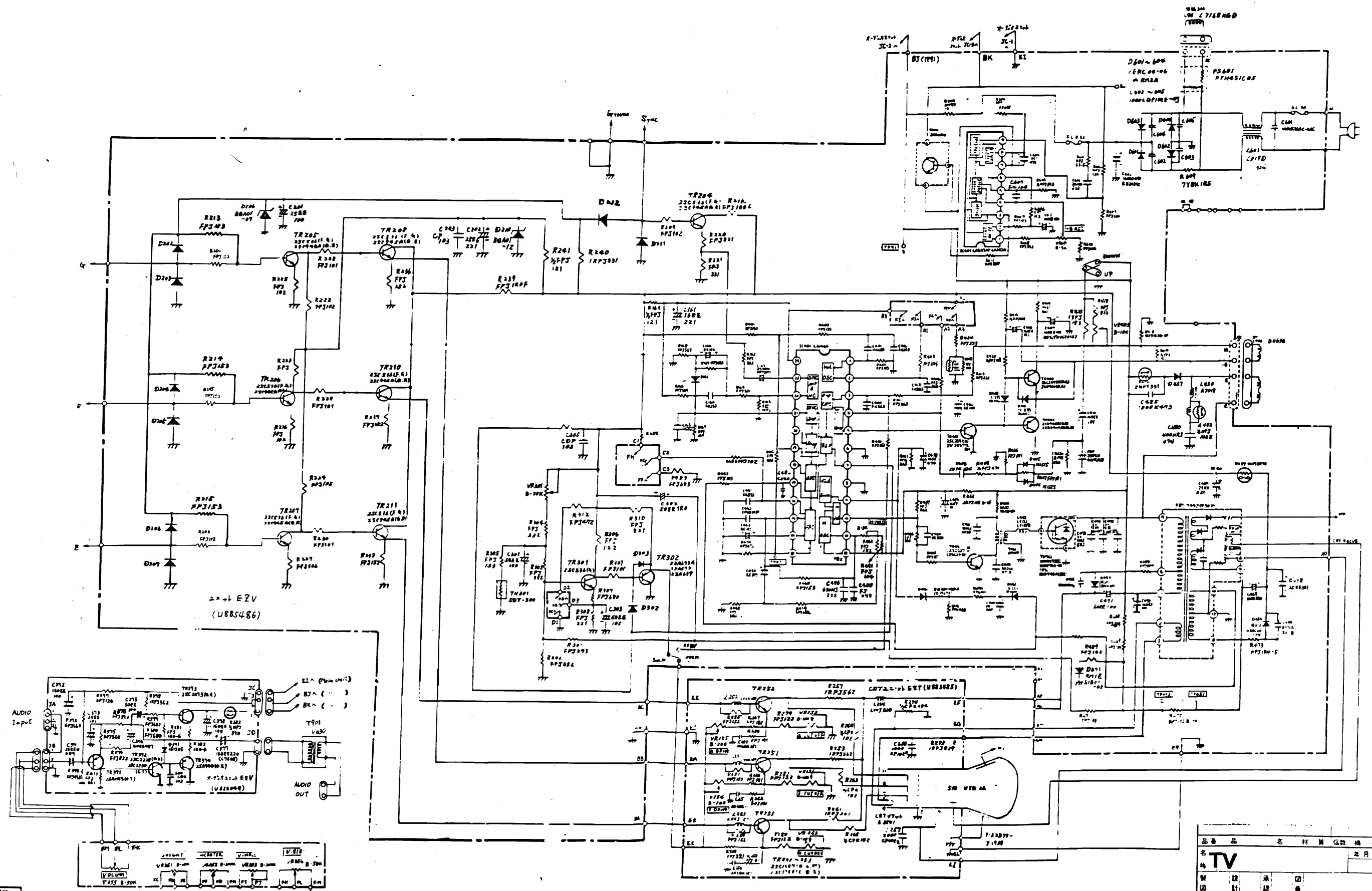
**印は +5V
△印は -5V
⊕印は 2VF-指定
⊙印は 2VF-指定
⊙印は V-T-ト使用

注) IC20 2716
は通常使用...

品番	品名	材質	個数	摘要
TRS2-03-SOU				作成年月日
TRS2-04-SOU				1980 11/5
設計	製	検	承認	國番
任天堂株式会社 Nintendo Co., Ltd.				單位 mm 三角法



20-EZV(R-B)



品名	20-EZV(R-B)	材料	位置	数量
名	TV	年月日		
製	廠	廠	廠	廠
計	劃	檢	查	檢
Nintendo		寸	三	角
經天機株式會社		尺	法	

記号、年月日 重要内容印

